



РЕПУБЛИКА БЪЛГАРИЯ
Министерство на околната среда и водите

Регионална инспекция по околната среда и водите - Бургас

Решение № БС-78-ЕО/.....03.04.2023г.

За преценяване на необходимостта от извършване на екологична оценка

На основание чл.85, ал. 4 и ал.5 от Закона за опазване на околната среда (ЗООС), чл. 14, ал.2 от Наредба за условията и реда за извършване на екологична оценка на планове и програми (НУРИЕОПП), чл.31, ал.4 от Закона за биологичното разнообразие (ЗБР), чл.37, ал. 3 и ал.4 от Наредбата за условията и реда за извършване на оценка за съвместимостта на планове, програми, проекти и инвестиционни предложения с предмета и целите на опазване на защитените зони (Наредба за ОС), представена писмена документация, съгласно чл. 8а от НУРИЕОПП с Вх. № ПД-1464(2)/05.09.2022 г., допълнителна информация от 15.03.2023 г. и получени становища от Регионална здравна инспекция – Бургас (РЗИ-Бургас) с изх. № 10-290-3/28.03.2023 г. и Басейнова дирекция „Черноморски район” (БДЧР) с изх. № 05-10-859 /А1/ от 19.09.2022 г.,

РЕШИХ:

да не се извършва екологична оценка на план „ПУП-ПП за обект „Нов кабелен разпределителен шкаф /КРШ/ на границата на ПИ с ид. 10327.411.7 по КК на с. Везенково, общ. Сунгурларе; Кабелна линия 1кV от трафопост „Везенково 1” до новия КРШ; Кабелна линия 1кV от новия КРШ до ново ЕТ 1 на границата на ПИ с ид. 10327.411.11 по КК на с. Везенково, общ. Сунгурларе; Кабелна линия 1кV от новия КРШ до ново ЕТ 2 на границата на имот 10327.411.17 по КК на с. Везенково, общ. Сунгурларе; Кабелна линия 1кV от новия КРШ до ЕТ 3 на границата на ПИ с ид. 10327.412.2 по КК на с. Везенково, общ. Сунгурларе“, прилагането на който няма вероятност да окаже значително отрицателно въздействие върху околната среда и човешкото здраве с

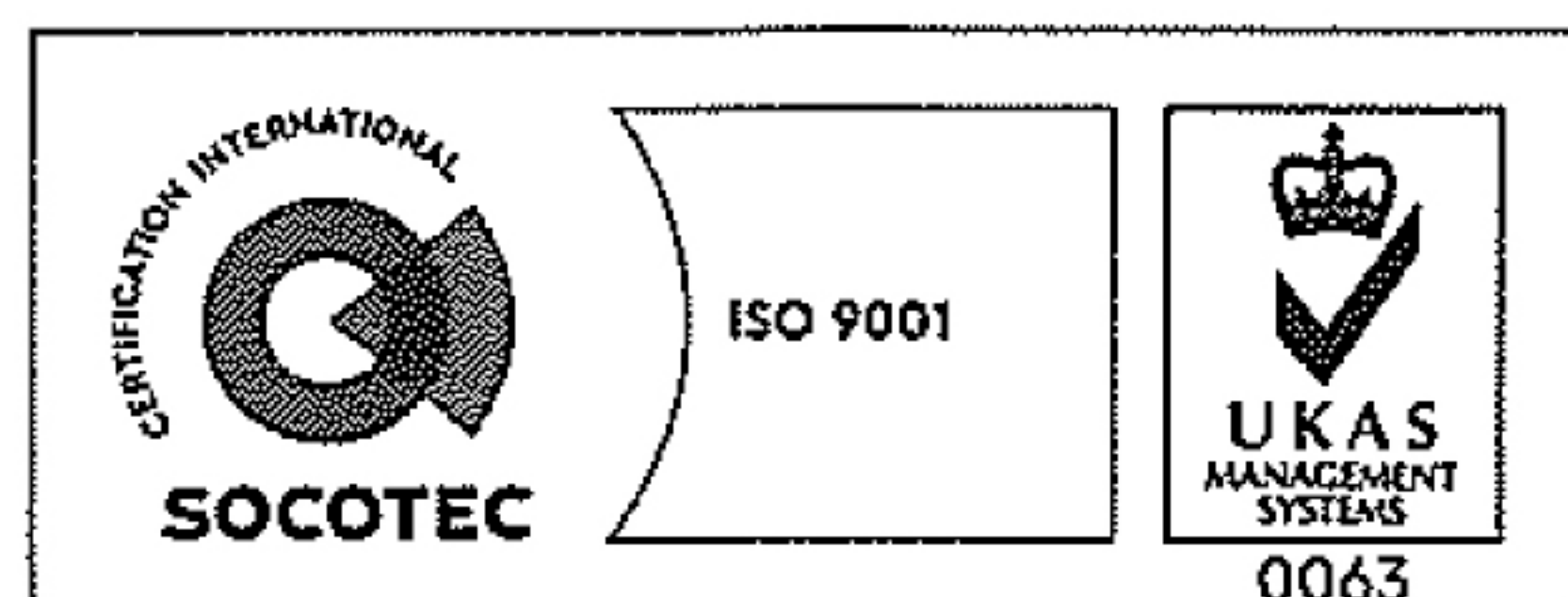
Възложител: „ЕЛЕКТРОРАЗПРЕДЕЛЕНИЕ ЮГ“ ЕАД
гр. Пловдив, ул. „Христо Г. Данов“ № 37

Характеристика на плана:

Предвижда се изработване на ПУП-ПП за определяне на трасе за присъединяване към електроразпределителната мрежа на „Електроразпределение - Юг“ ЕАД, на следните обекти, разположени в бивш стопански двор на с. Везенково:

- Обект за търговия с млечни продукти и преработка на мляко с капацитет 800л .мляко дневно - в ПИ 10327.412.2;
- Хамбар - в ПИ 10327.411.11;
- Гаражи - в ПИ 10327.411.17.

Трасето е подземно с дължина 485,51 м, от които 178,9 м са в земеделска територия и 306,6 м в територия на транспорта. Кабелната линия започва от съществуващ ТП в регулацията на с. Везенково, преминава през ПИ 10327.65.27 и ПИ 10327.411.21, през ПИ 10327.411.19, през ПИ 10327.411.16, ПИ 10327.411.15 и ПИ 10327.412.5 до нов КРШ на границата на имот ПИ 10327.411.7, ново електромерно табло ЕТ 1 на границата на имот 10327.411.11, до ново



гр. Бургас, к-с Лазур, ул. „Перушица” 67, ет.3, п.к.388

Тел: +359 56 813205, Факс:+359 56 813 200

e-mail: riosvbs@unacs.bg

www.riosvbs.com



електромерно табло ЕТ 2 на границата на имот 10327.411.17 и до електромерно табло ЕТ 3 на границата на имот 10327.412.2.

Елементите на инвестиционното предложение (нов КРЩ, нови ЕТ, кабелно трасе) не попадат в защитена територия определена по реда на Закона за защитените територии и в защитена зона по смисъла на Закона за биологичното разнообразие (Натура 2000 място). Най-близко (трасето в малък участък при ПИ с ид. 10327.411.21 по КК на с. Везенково граничи) е разположена защитена зона BG0000136 „Река Горна Луда Камчия” за опазване на природните местообитания и на дивата флора и фауна, обявена със Заповед № РД-985/10.12.2020 г. на министъра на околната среда и водите (ДВ, бр. 5/19.01.2021г.).

Планът попада в обхвата на т. 9.1. – „Подробни устройствени планове - Парцеларни планове за елементите на техническата инфраструктура извън границите на урбанизираните територии“ на Приложение № 2 към чл.2, ал.2, т. 1 от НУРИЕОПП и подлежи на преценяване на необходимостта от извършване на екологична оценка по реда на цитираната Наредба.

Планът попада в обхвата на чл.2, ал.1, т.1 от Наредбата за ОС и подлежи на процедура по оценка за съвместимостта на плана с предмета и целите на опазване на защитените зони, която съгласно чл.37, ал. 3 от Закона за биологичното разнообразие се извършва чрез процедурата по екологична оценка по реда на Закона за опазване на околната среда.

МОТИВИ:

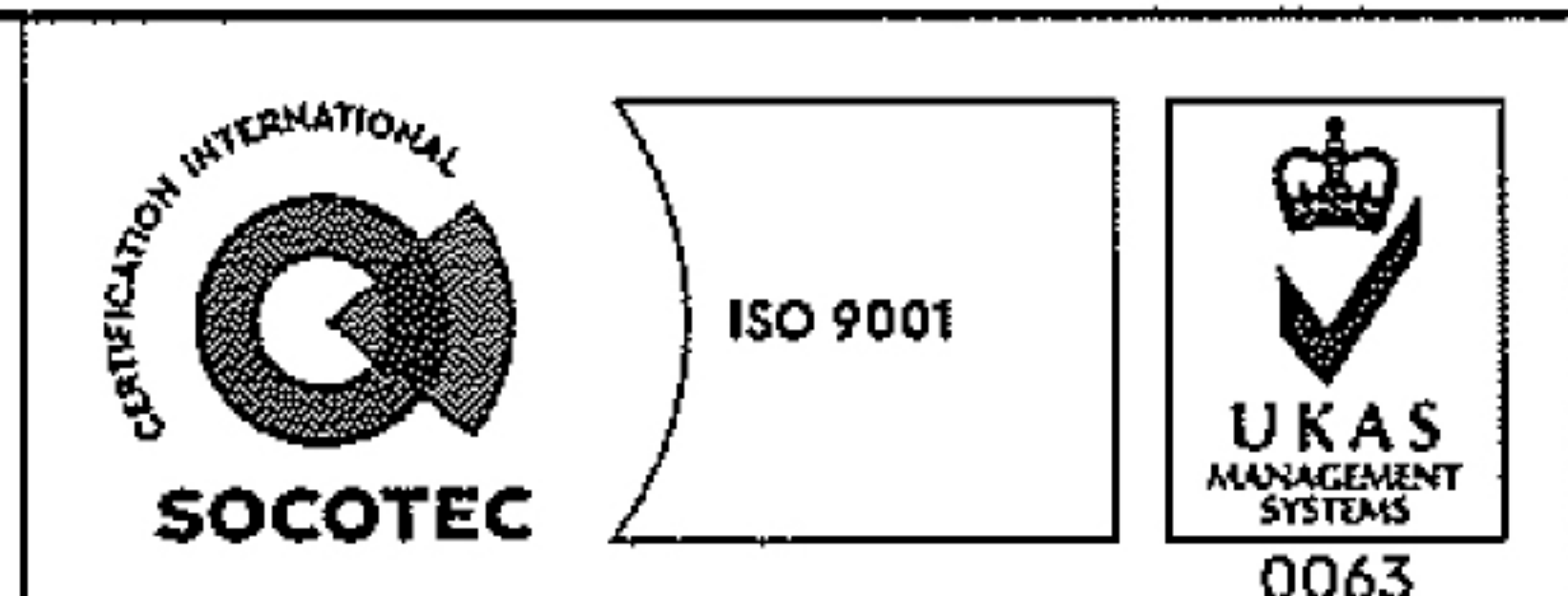
1. Основната цел на ПУП-ПП е да определи ключовите характеристики за разполагане на елементите на техническата инфраструктура, в конкретният случай трасето през което ще премине кабелният електропровод ниско напрежение и ситуирането на електромерните табла и кабелният разпределителен шкаф.

2. Не се очаква създаване на екологични проблеми, както и замърсяване или дискомфорт на околната среда от реализацията на плана.

3. След анализ на представената документация и на основание чл. 37, ал. 3 от Наредбата за ОС, въз основа на критериите по чл.16 от нея, е направена преценка за вероятната степен на отрицателно въздействие, според която, гореописаният план няма вероятност да окаже значително отрицателно въздействие върху природните местообитания, видовете и популациите им, предмет на опазване в защитена зона BG0000136 „Река Горна Луда Камчия” за опазване на природните местообитания и на дивата флора и фауна, поради следните мотиви:

- Планът в разглеждания обхват не попада в защитени зони от мрежата Натура 2000, не е свързан с промяна на предназначението и/или начина на трайно ползване на частите от имоти, по които преминава подземното трасе и не е свързан с пре моделиране на значителна площ или създаване на трайна преграда. Предвид това, не се очакват преки и косвени негативни въздействия върху структурата, функциите и природозащитните цели на близко разположената защитена зона BG0000136 „Река Горна Луда Камчия” за опазване на природните местообитания и на дивата флора и фауна.

- Предвид местоположението и характера на плана и инвестиционното предложение, което произтича от него, считам че няма вероятност от съществено изменение на нивата на шум и безпокойство, които да доведат до намаляване на числеността или промяна на състава на видовете, опазвани в най-близко разположената защитена зона BG0000136 „Река Горна Луда Камчия” за опазване на природните местообитания и на дивата фауна и флора.



гр. Бургас, к-с Лазур, ул. „Перушица” 67, ет.3, п.к.388

Тел: +359 56 813205, Факс: +359 56 813 200

e-mail: riosvbs@unacs.bg

www.riosvbs.com



- С реализиране на предложението произтичащо от плана не се прекъсват биокоридорни връзки от значение за видовете, включени в предмета на опазване на близко разположената защитена зона BG0000136 „Река Горна Луда Камчия” за опазване на природните местообитания и на дивата фауна и флора.

- Не се очаква одобряването на плана да доведе до кумулативно въздействие със значителен ефект върху природните местообитания, популациите на видове и техните местообитания, както и върху дивите птици и техните местообитания опазвани в най-близко разположените защитени зони, в резултат на одобряване на настоящия план, спрямо одобрени до момента инвестиционни предложения, планове, програми и проекти.

4. Реализирането на плана не е свързано с трансгранично въздействие върху околната среда.

5. Най-близко разположената защитена територия – Природна забележителност „Корията – вековна дъбова гора“ е на разстояние повече от 600 м от имотите, предмет на плана.

6. Съгласно становище на Регионална здравна инспекция-Бургас с изх. № 10-290-3/28.03.2023 г., в представената информация се съдържат анализи, изводи и мотивирани заключения, по отношение степента на значимост на въздействието и риска за човешкото здраве, с които е доказано, че не се очаква здравен риск при прилагане на плана.

7. Съгласно становище на БДЧР с изх. № 05-10-859/A1/19.09.2022 г., планът не предвижда водовземане от повърхностни или подземни води, заустване на отпадъчни води в повърхностни водни обекти или в съоръжения, които могат да създадат опасност от замърсяване на подземните води, и не е пряко свързан с водовземане и/или ползване на воден обект по смисъла на т. 7 и т. 25 от допълнителните разпоредби на Закона за водите..

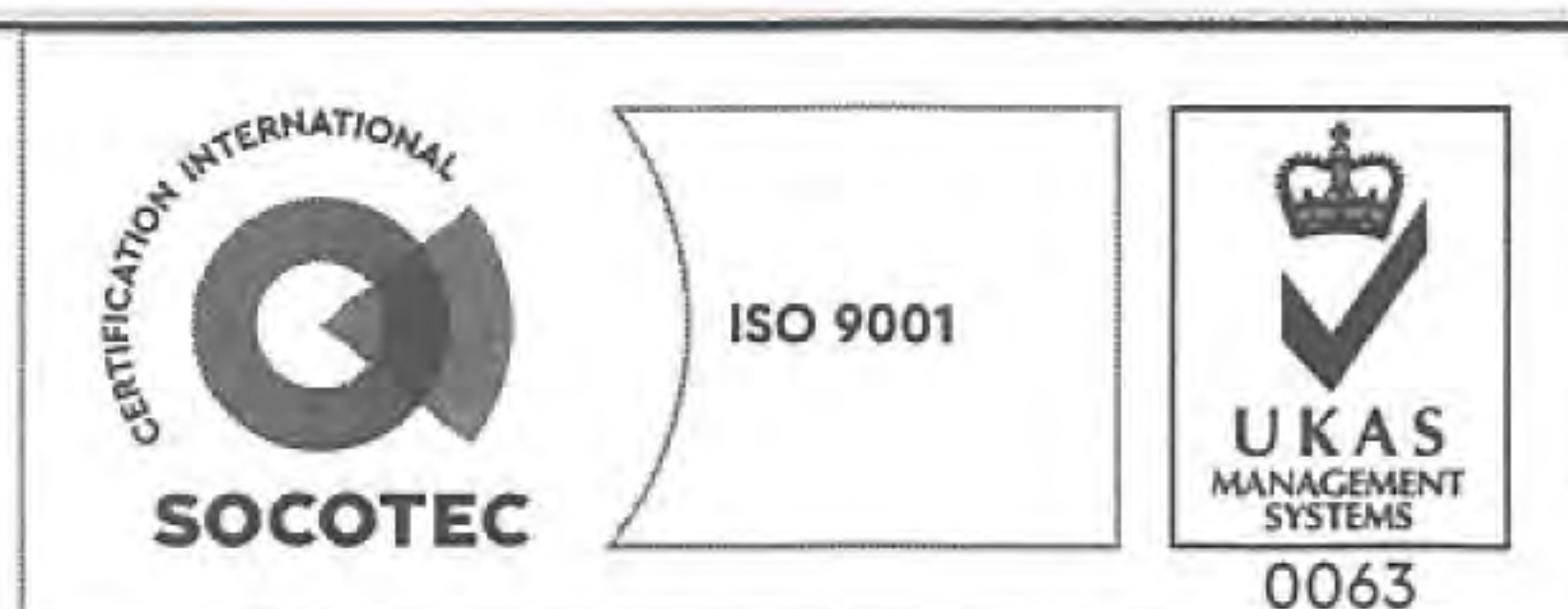
Настоящото решение за преценяване на необходимостта от извършване на екологична оценка не отменя задълженията на възложителя за изпълнение на изискванията на Закона за опазване на околната среда и други специални закони и подзаконовни нормативни актове и не може да послужи като основание за отпадане на отговорността, съгласно действащата нормативна уредба.

При промяна на възложителя, на параметрите на плана/ програмата, или на някои от обстоятелствата, при които е било издадено настоящото решение, възложителят/новият възложител трябва да уведоми своевременно РИОСВ-Бургас.

Съгласно чл. 88, ал. 6 от ЗООС решението губи правно действие, ако в срок 5 години от влизането му в сила не е одобрен съответният план.

Решението може да бъде обжалвано в 14 дневен срок от съобщаването му, по реда на чл. 133 от Административнопроцесуалния кодекс, чрез Директора на РИОСВ-Бургас пред Министъра на околната среда и водите и/или съответния Административен съд.

ПАВЕЛ МАРИНОВ Положен е подпис
Директор на РИОСВ-Бургас



гр. Бургас, к-с Лазур, ул. „Перушица” 67, ет.3, п.к.388
Тел: +359 56 813205, Факс:+359 56 813 200
e-mail: riosvbs@unacs.bg
www.riosvbs.com

